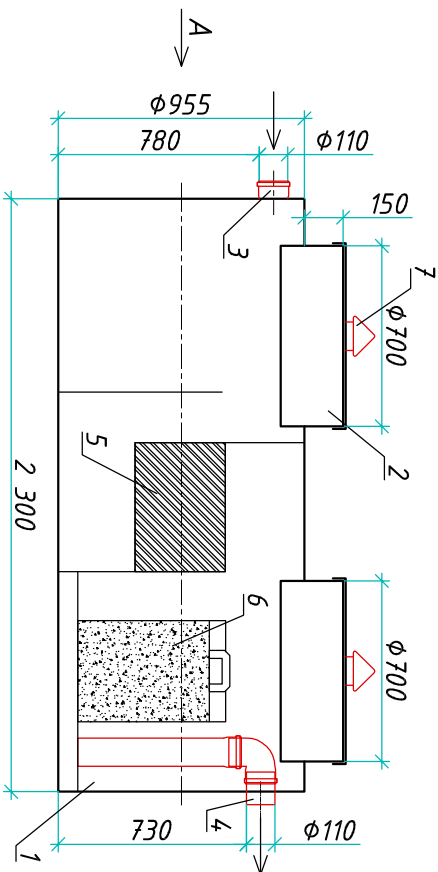


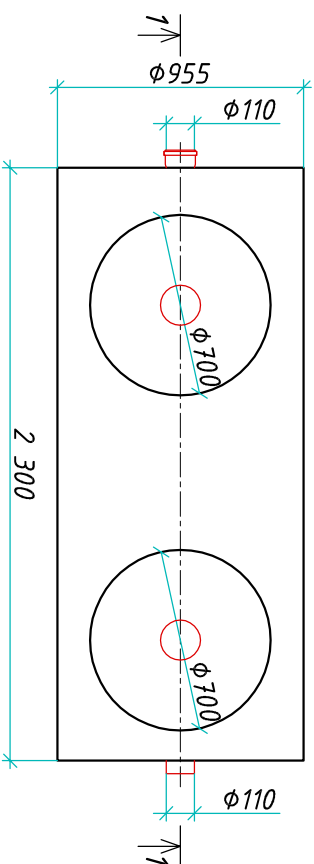
Ливневые очистные сооружения "BioPlast SOF-1"

Приложение N _____ от _____
 К договору поставки N _____
 Спецификация N _____

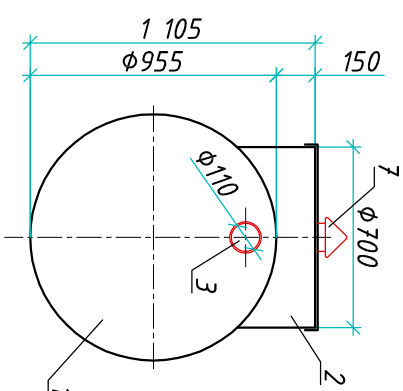
Разрез 1-1



Вид сверху



Вид А



Транспортировочный вес оборудования - 135кг
 Вес оборудования в аварийном состоянии - 1200кг

Экспликация оборудования и сооружений N _____

Поз	Наименование	Кол-во	Мат-ал	Примечание
1	Корпус	1	ПП	D=955мм, L=2300мм
2	Горловина с крышкой	2	ПП	D=700мм, H=150мм
3	Подводящий патрубок (раструб / муфта)	1	ПП	DN/OD 110
4	Отводящий патрубок	1	ПП	DN/OD 110
5	Калесцентный модуль	1	ПВХ	
6	Сорбционный патрон	1	Синтетическое волокно	
7	Вентиляционный грибок	2	ПП	DN 110

ООО "Биорэй"

Ливневые очистные сооружения

Изм./Лист	Документ	Подпись	Дата
Разраб.	Нижник Е.Ю.		
Проверил	Шильев В.В.		

"BioPlast SOF-1"

Стадия Лист Листов

1 1

Дата _____
 Подпись _____ М.П.

Дата _____
 Подпись _____ М.П.

Инв. N подл.	Подпись и дата	Взам. инв. N